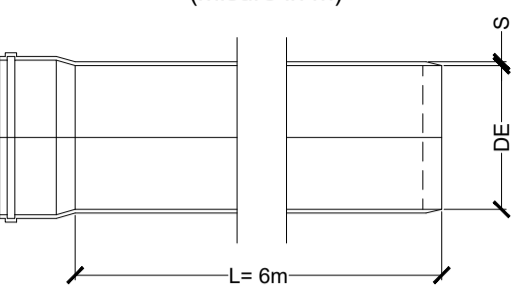


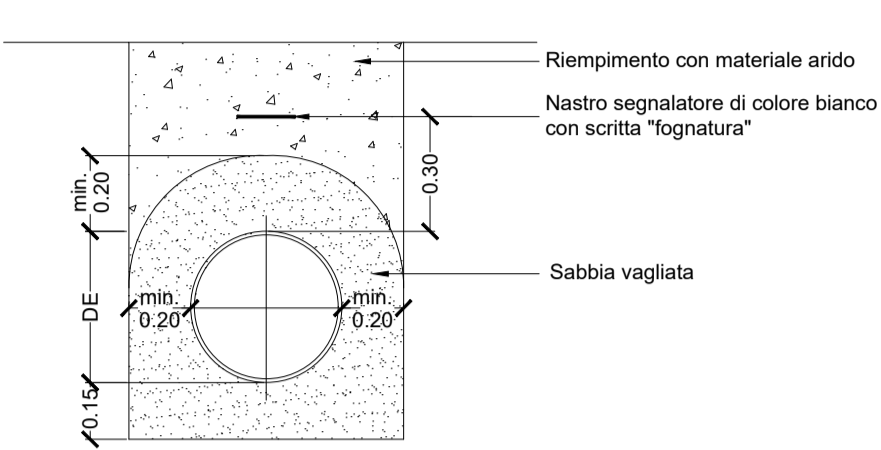
TUBAZIONI IN PVC (a norma UNI EN 1401-1)

SEZIONE LONGITUDINALE (misure in m)



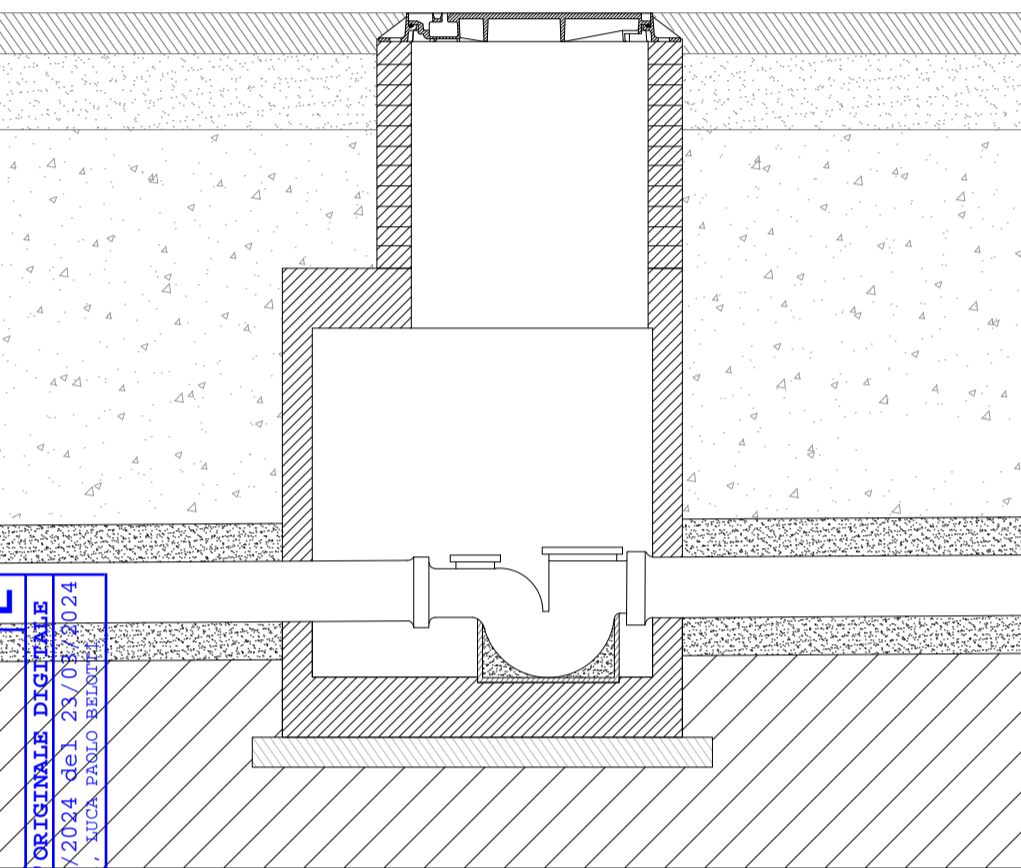
misure in mm	
DE	SN8 SDR 34 S
110	3.2
125	3.7
160	4.7
200	5.9
250	7.3
315	9.2
400	11.7
500	14.6
630	18.4

SEZIONE TRASVERSALE (misure in m)

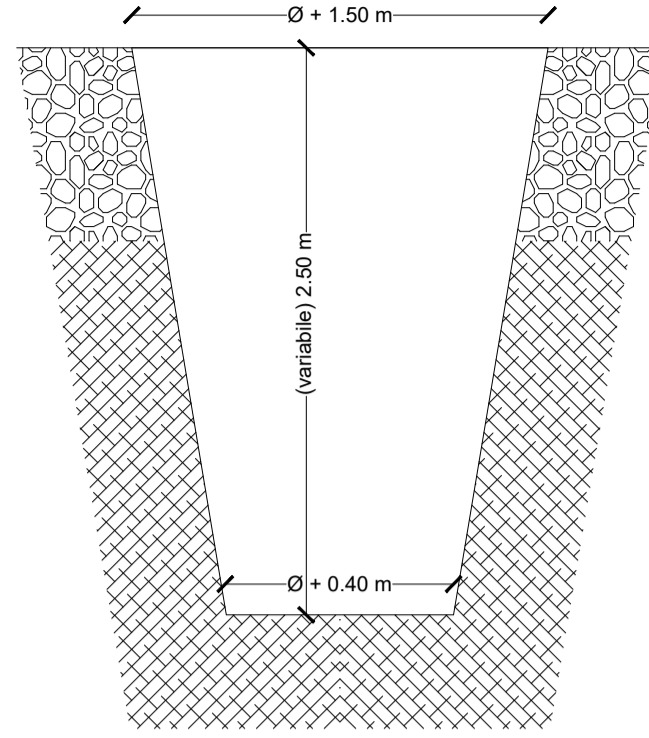


PARTICOLARE SIFONE TIPO FIRENZE - F

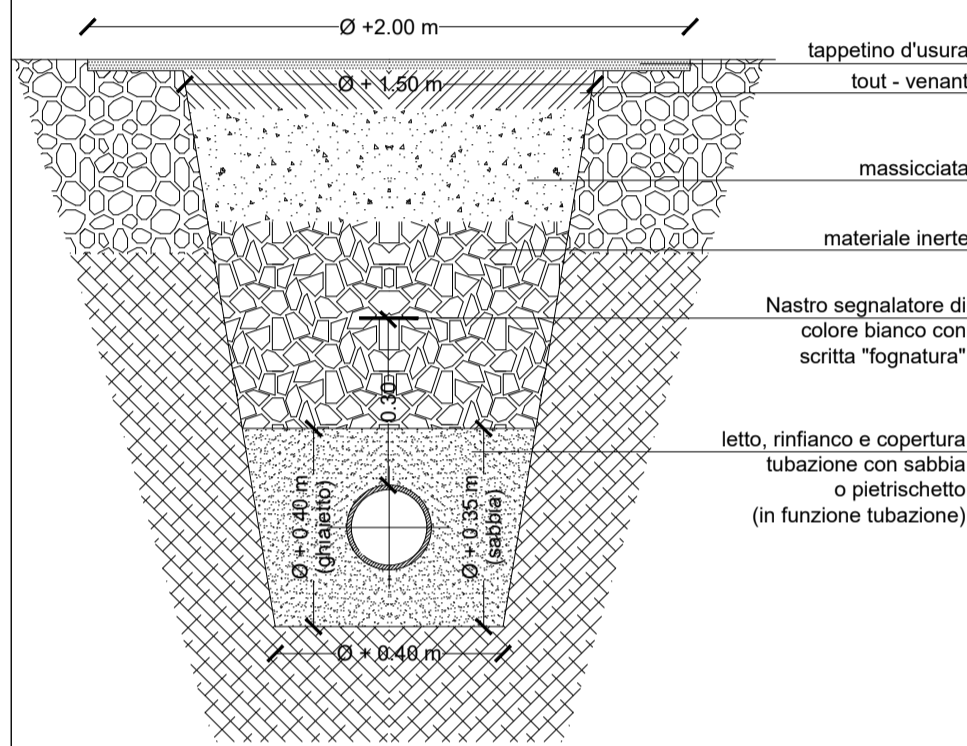
SCALA 1:20



SEZIONE TIPO DI SCAVO



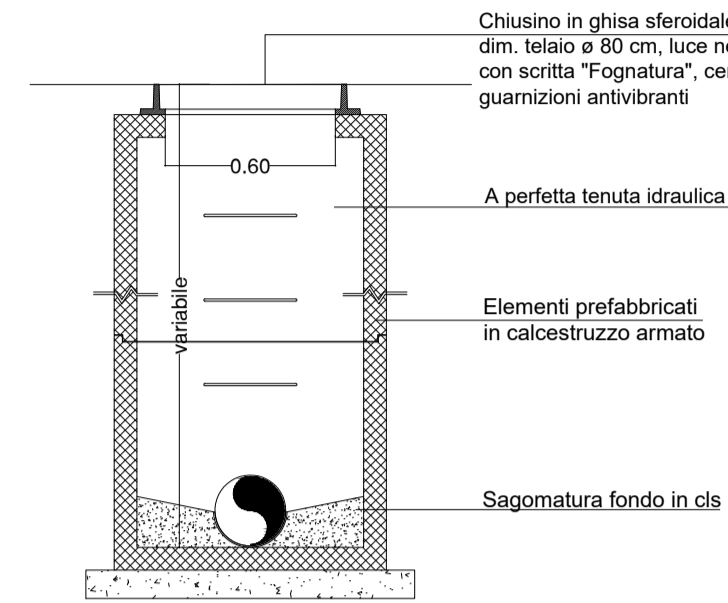
SEZIONE TIPO DI RIPRISTINO SU STRADA



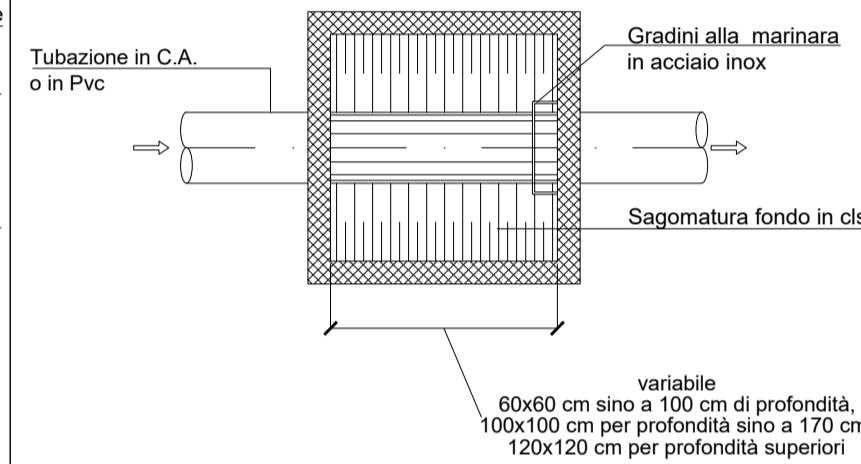
CAMERETTA IN LINEA IN CA RETE FOGNARIA ACQUE METEORICHE

scala 1:50

SEZIONE

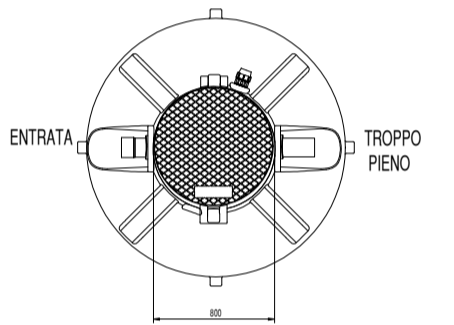
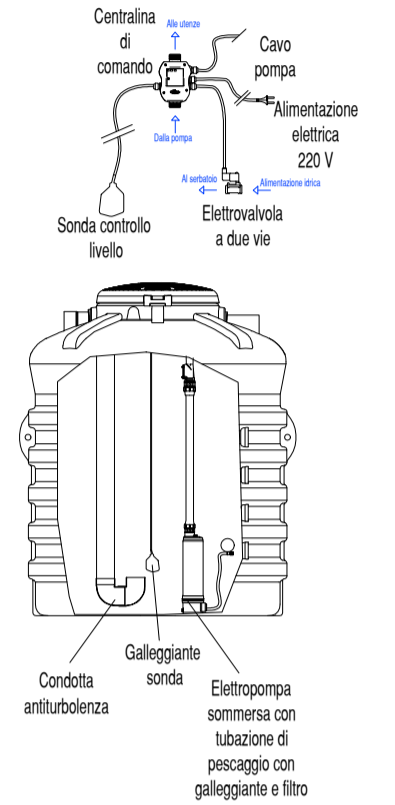
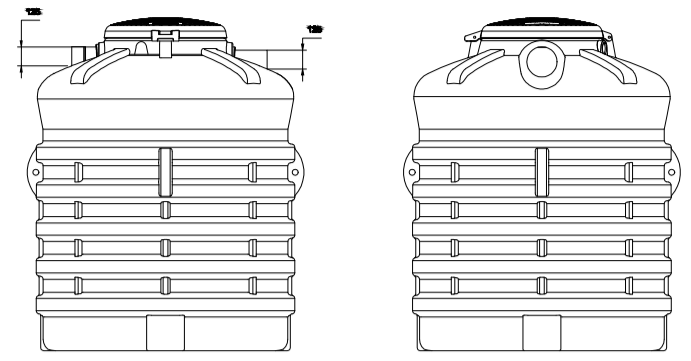


PIANTA



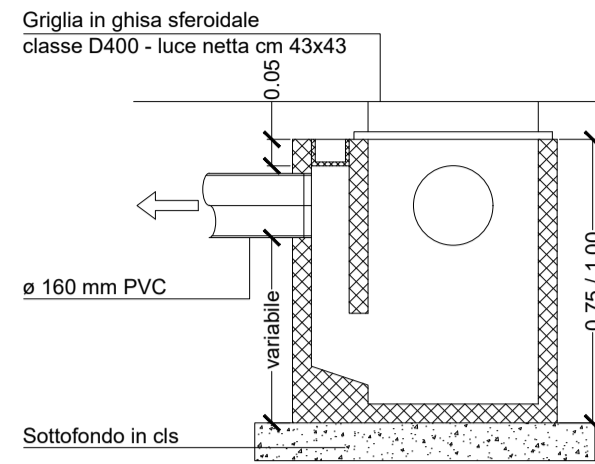
VASCA DI ACCUMULO PER IRRIGAZIONE

scala 1:50

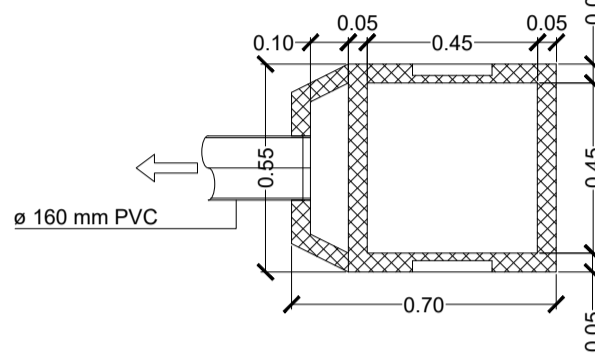


PARTICOLARE COSTRUTTIVO CADITOIA SIFONATA

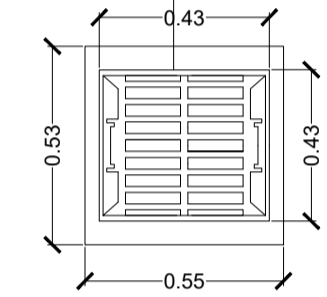
SEZIONE



PIANTA



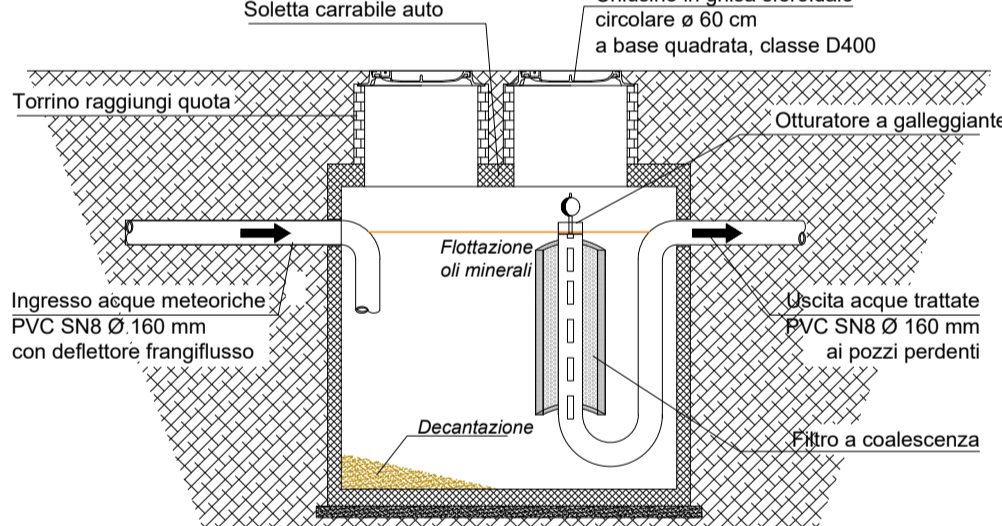
Griglia in ghisa sferoidale classe D400 - luce netta cm 43x43



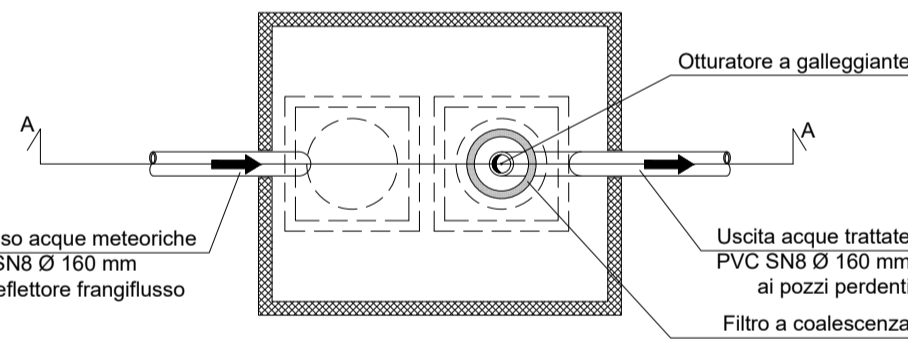
DISSABBIATORE - DISOLEATORE NG10

scala 1:50

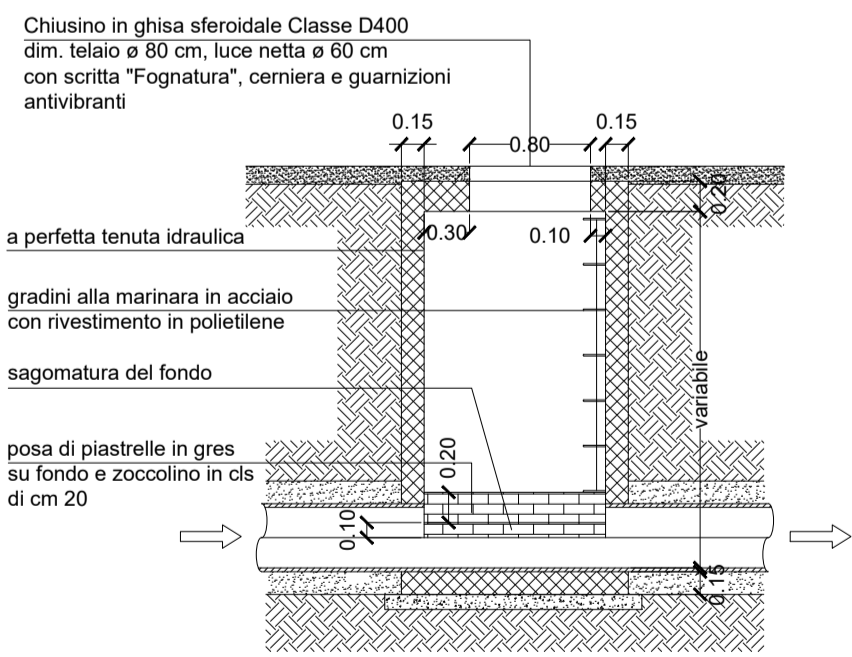
SEZIONE A-A



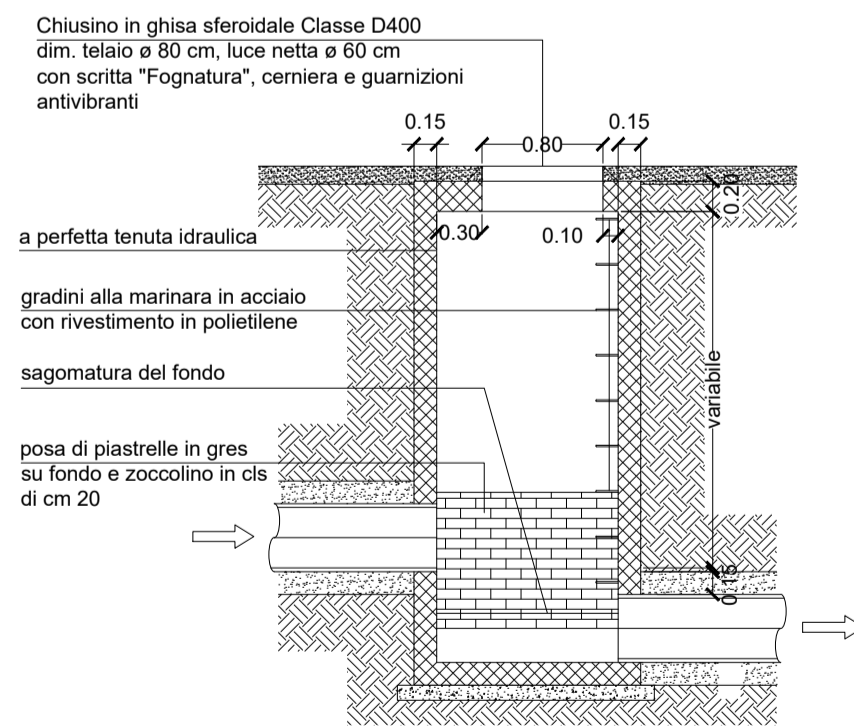
PIANTA



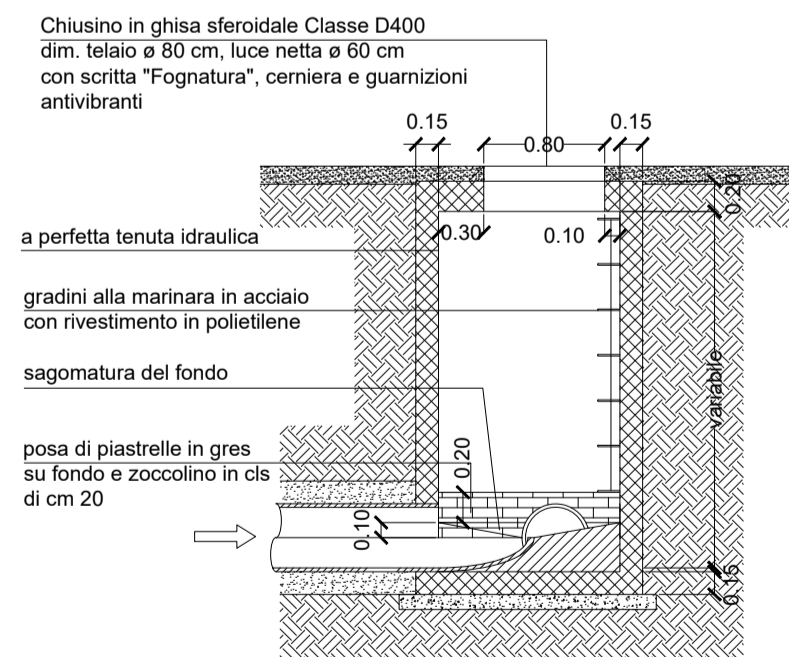
SEZIONE A-A CAMERETTA CON CONTINUITA' DI QUOTA



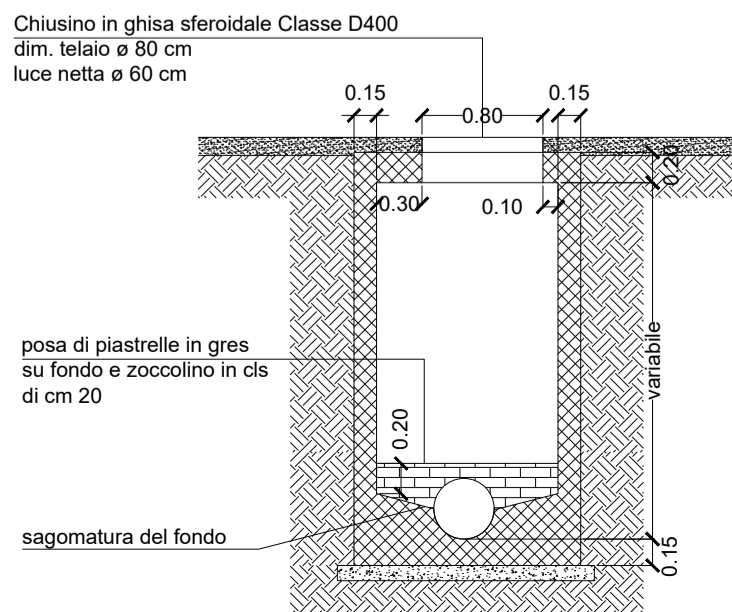
SEZIONE A-A CAMERETTA CON SALTO DI QUOTA



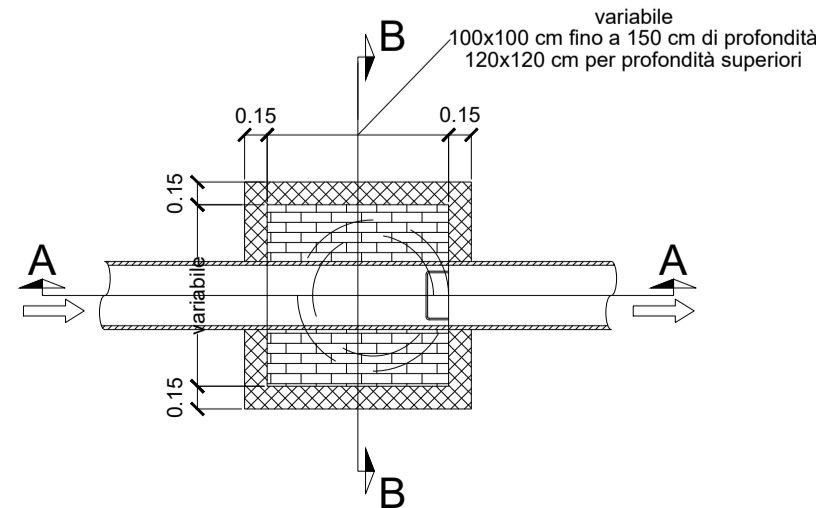
SEZIONE C-C CAMERETTA CON CURVA DELLA TUBAZIONE



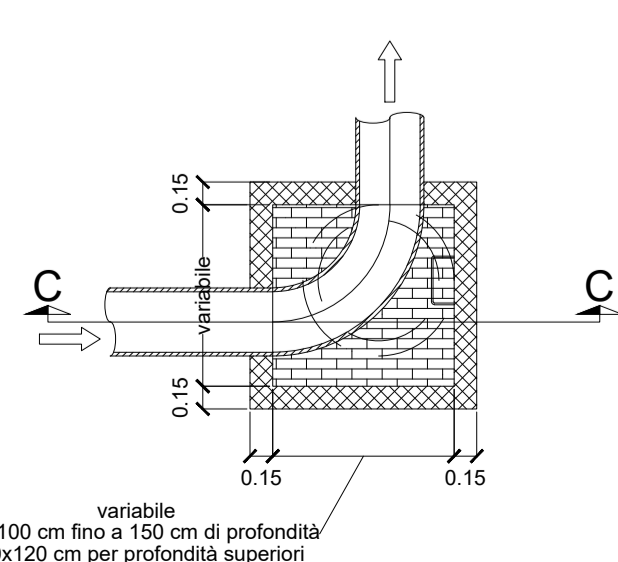
SEZIONE B-B



PIANTA



PIANTA



PROGETTO: VARIANTE 3 AL PROGRAMMA INTEGRATO D'INTERVENTO AMBITO 08 PDR	COMUNE DI: ORIO AL SERIO (BG)	PROPRIETARI: F.A.L. - FEDERAZIONE AUTOTRASPORTATORI ITALIANI - ASSOCIAZIONE PROVINCIALE DI BERGAMO SINERGE SERVIZI S.R.L. STUDIO BAVIA S.R.L.	COMMISSIONE: 048	DATA: 08/03/2024	DISSEGNIATORE: BA	CONTROLLO: PC
OGGETTO: P.I.I. - VAR 3	STATO DI: AVANZAMENTO	IL DIRETTORE TECNICO: PODONA S.R.L.	REVISIONE: 00	COMMESSA: 048	PROGETTO: P.I.I. - VAR 3	REVISIONE: 00
ELABORATO: PROGETTO INVARIANZA IDRAULICA PARTICOLARI	IL DIRETTORE ARTISTICO: PODONA S.R.L.	IL DIRETTORE TECNICO: PODONA S.R.L.	LABORATORIO: P.I.I. - VAR 3	COMUNE DI: ORIO AL SERIO (BG)	PROGETTO: P.I.I. - VAR 3	REVISIONE: 00
TAVOLA: 06a	LABORATORIO: P.I.I. - VAR 3	IL DIRETTORE TECNICO: PODONA S.R.L.	COMUNE DI: ORIO AL SERIO (BG)	PROGETTO: P.I.I. - VAR 3	PROGETTO: P.I.I. - VAR 3	REVISIONE: 00

PROGETTISTI SI RISERVANO LA PROPRIETA' INTELLETTUALE DEL PRESENTE DISEGNO. AI SENSI DELLA LEGGE 22/4/1941 NR. 633.